

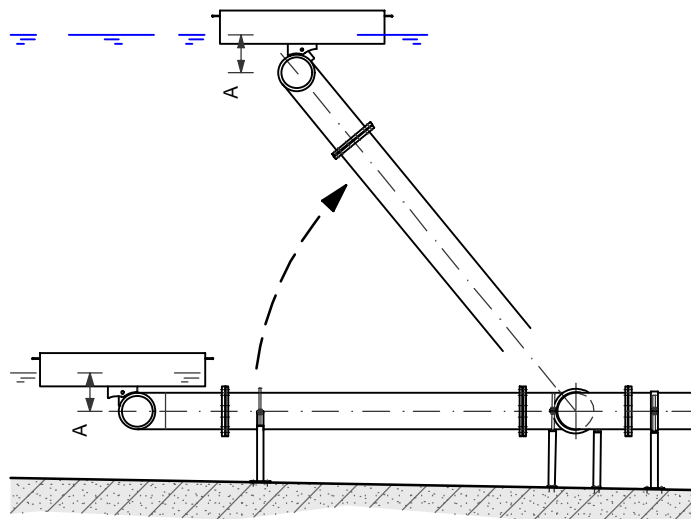
**Einspeiserohr aufschwimmbar**  
für Trinkwasserkammern.

**BESCHREIBUNG:**

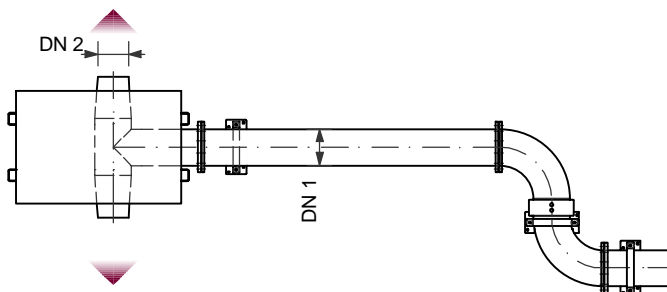
Aufschwimmbares Einspeiserohr für eine Trinkwasserkammer, mit einem Auftriebskörper, zwei Zulaufdüsen und einem Rohr-Drehgelenk. Durch die Geometrie und die drehgelagerte Anordnung des Auftriebskörpers, wird eine gleichmäßige Eintauchtiefe der Zulaufdüsen zur Wasseroberfläche bei schwankendem Wasserpegel gleichmäßig beibehalten.

Aufschwimmbares Einspeiserohr bestehend aus längsnahtgeschweißten Rohren, mit Schweißfittings, mehrteilig mit Flanschverbindungen, Druckstufe PN10.

Einspeiserohr aus Edelstahl V2A oder V4A, im Tauchbad gebeizt, inkl. trinkwassergeeignetem Flanschverbindungszubehör, mit festen Rohrstützen für die fest verlaufende Zulaufleitung, mit Rohrschalen zum Unterstützen des aufschwimmbares Einspeiserohres.



SCHNITT



DRAUFSICHT

**Einspeiserohr / Entnahmerohr mit Rasterlochung**

**BESCHREIBUNG:**

Einspeiserohr / Entnahmerohr mit Rasterlochung bzw. geschlitzt, als Rohrformstück mit beidseitigem Flanschanschluß für eine mehrteilige Einspeise- / Entnahmeleitung bzw. mit einseitigem Flanschanschluß und gelochtem Blinddeckel als Endstück.

Einspeiserohre / Entnahmerohre beliebiger Nennweite, bestehen aus längsnahtgeschweißten Rohren, mit Flanschverbindungen, Druckstufe PN10. Lochung beliebig nach Kundenwunsch.

Einspeiserohr aus Edelstahl V2A oder V4A, im Tauchbad gebeizt, inkl. trinkwassergeeignetem Flanschverbindungszubehör.

