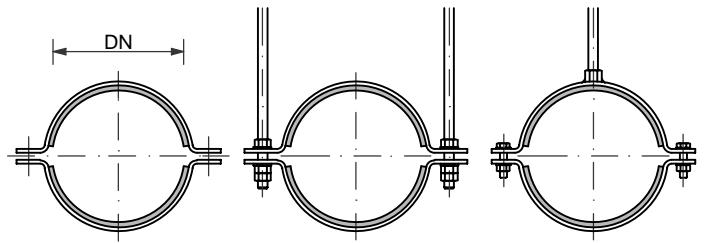


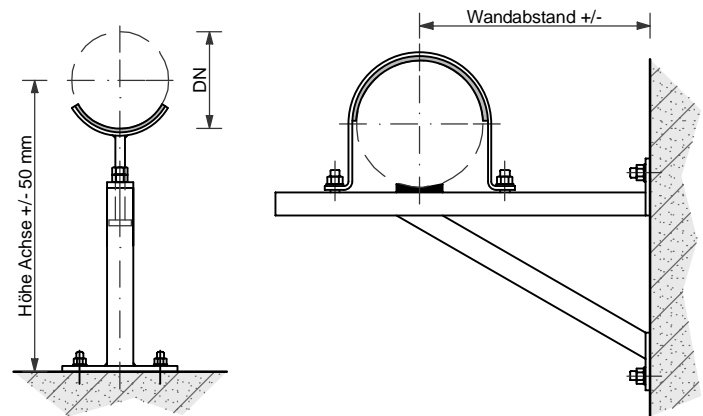
## Rohrschellen und Rohraufhängungen

Rohrschellen aus Edelstahl mit oder ohne Gummieinlagen.  
 Rohraufhängungen aus Rohrschellen inkl. Befestigungszubehör.  
 Auf Wunsch auch aus Stahl verzinkt lieferbar.



## Rohrunterstützungen und Wandkonsolen

Höhenverstellbare Rohrunterstützungen und Rohrkonsolen mit verstellbarem Wandabstand mit Gummieinlagen und inkl. Befestigungsmaterial zur Dübelmontage. Rohrunterstützungen und Rohrkonsolen aus Edelstahl V2A oder V4A, gebeizt lieferbar.



## Ringraumdichtungen und Futterrohre

Ringraumdichtungen als Montagezubehör für Rohre, die durch Wände oder Decken geführt werden. Ringraumdichtungen in Gliederketten-Bauweise druckwasserdicht in Kernbohrungen oder in Futterrohren montierbar. Gliederketten-Ringraumdichtungen werden jeweils passend zum Aussendurchmesser vom Mediumrohr und Innendurchmesser der Öffnung zusammengestellt.

Futterrohre zum Einbetonieren als Ersatz für Kernbohrungen.  
 Futterrohre beliebiger Durchmesser mit dicht angeschweißtem Mauerflansch als Kriechwassersperre.  
 Futterrohre aus Edelstahl V2A oder V4A, im Tauchbad gebeizt, lieferbar.

