

Rohrreinigungskasten mit Deckel aus Edelstahl

BESCHREIBUNG STANDARDAUSFÜHRUNG:

Rohrreinigungskasten mit einer Öffnung für Reinigungs- und Revisionszwecke, mit verschraubten Deckel.

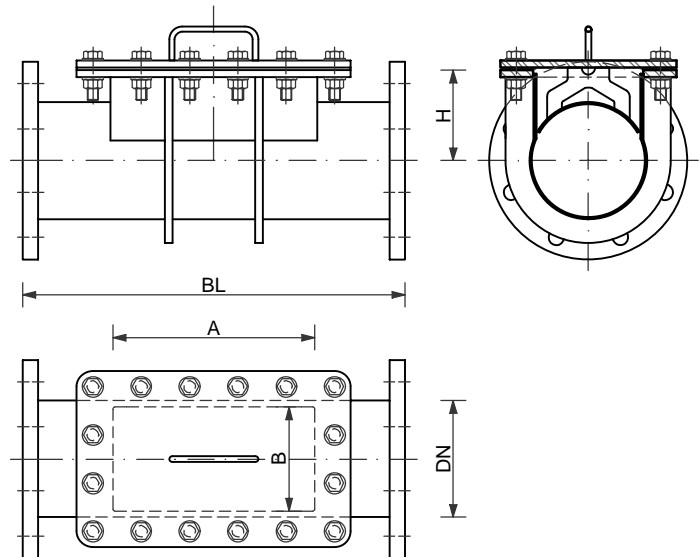
Rohrergänzungsprofil an Deckelunterseite angebracht zur Reduzierung von hydraulischen Widerständen. Rohrreinigungskasten beidseitig mit Flanschen zum Einbau in Rohrleitungen mit Betriebsdruck bis PN10.

Rohrreinigungskasten bestehend aus: längsnahtgeschweißten Rohren DIN 17457 / EN 10217-7 mit Glattflanschen DIN 2576 bzw. EN 1092-1.

Rohrreinigungskasten vollständig aus Edelstahl V2A oder V4A, im Tauchbad gebeizt. Deckelverschraubungen jeweils in A2/A4-Werkstoff-Paarung. Dichtung für Kastendeckel aus trinkwassergeeignetem und abwasserbeständigem EPDM.

OPTIONEN:

- Flanschen beidseitig mit reduzierter Blattstärke;
- Baulänge und Öffnung vergrößert z.B. zur Verwendung als Molchstation;
- Zusätzliche Abgänge mit Flansch- oder Gewindeanschluss.



Rohrreinigungskasten mit Kupplungen aus Edelstahl

BESCHREIBUNG STANDARDAUSFÜHRUNG:

Rohrreinigungskasten mit Gehäuse und einer Öffnung mit herausnehmbarem Einsatzrohr für Reinigungs- und Revisionszwecke.

Rohrreinigungskasten beidseitig mit Flanschen zum Einbau in Rohrleitungen mit Betriebsdruck bis PN16.

Rohrreinigungskasten bestehend aus:

Gehäuse-, Medium- und Einsatzrohr längsnahtgeschweißt nach DIN 17457 / EN 10217-7 mit Glattflanschen DIN 2576 bzw. EN 1092-1.

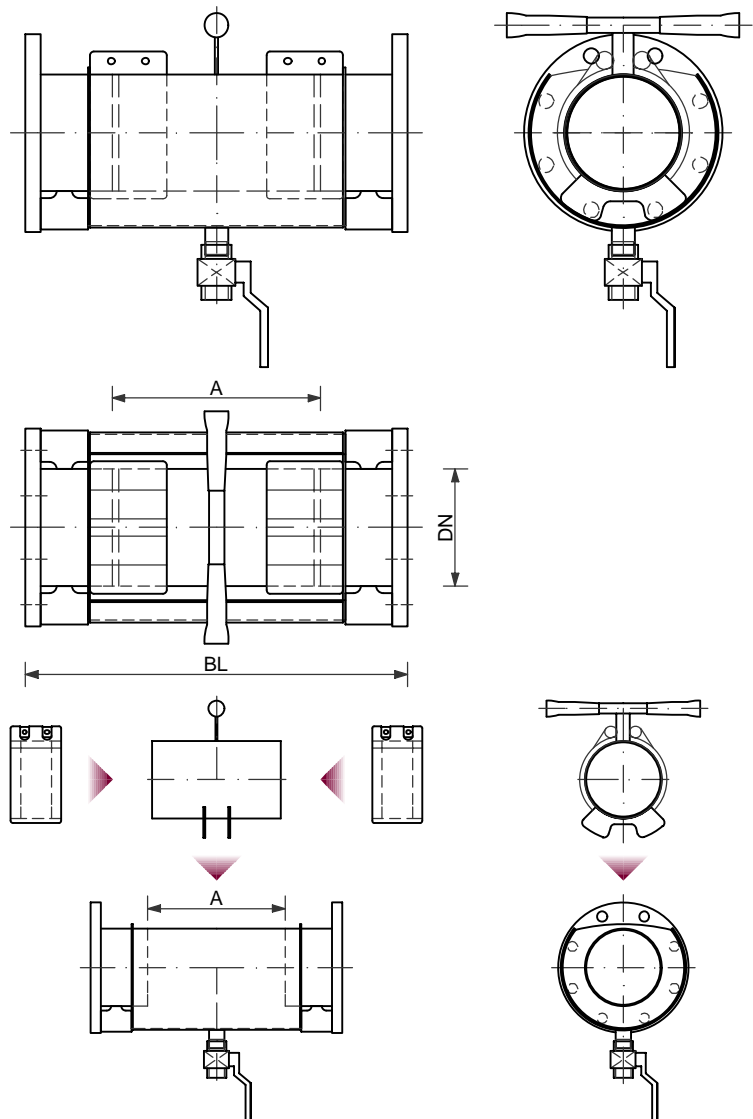
Einsatzrohr mit rutschsicheren Gummi-Handgriffen.

Gehäuse mit einem Entleerungsstutzen und Kugelhahn 1" mit Handhebel.

Rohrreinigungskasten vollständig aus Edelstahl V2A oder V4A, im Tauchbad gebeizt. Zwei Rohrkupplungen, mit Vakuuming, mit EPDM-Dichtung trinkwassergeeignet und abwasserbeständig. Wahlweise: NBR-Dichtung für aggressives Abwasser.

OPTIONEN:

- Flanschen beidseitig mit reduzierter Blattstärke;
- Baulänge und Öffnung vergrößert z.B. zur Verwendung als Molchstation;
- Zusätzliche Abgänge mit Flansch- oder Gewindeanschluss im Einsatzrohr.



STANDARDABMESSUNGEN

DN	Druckstufe	Baulänge BL	Öffnung A x B	Höhe H
80	PN 10	500 mm	250 x 80 mm	100 mm
100	PN 10	500 mm	250 x 100 mm	105 mm
125	PN 10	550 mm	290 x 125 mm	115 mm
150	PN 10	550 mm	290 x 150 mm	130 mm
200	PN 10	650 mm	330 x 200 mm	160 mm
250	PN 10	700 mm	360 x 250 mm	190 mm
300	PN 10	750 mm	400 x 300 mm	220 mm

Rohrreinigungskästen anderer Nennweiten, Druckstufen und aus alternativen Werkstoffen sind auf Anfrage lieferbar.