

## Rotierende Strahlreiniger mit direkt angebauter Pumpe bzw. mit abgesetzter Pumpe

### BESCHREIBUNG:

Rotierende Strahlreiniger dienen der regelmäßigen Reinigung runder Becken von Schlamm- und Schmutzablagerungen.

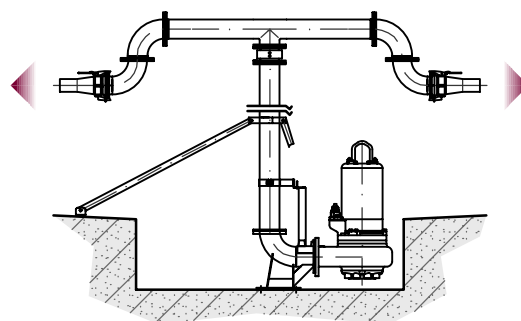
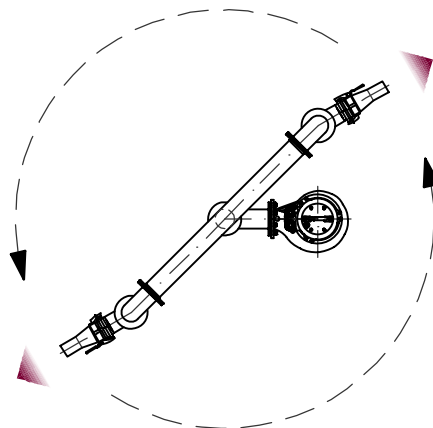
Rotierende Strahlreiniger sind mit direkt angebauter Pumpe bzw. mit abgesetzter Pumpe inkl. Verbindungsleitung lieferbar.

Rotierender Strahlreiniger bestehend aus zwei Strahlrohren mit frei einstellbaren Düsen, einem Steigrohr mit Fußplatte zur Dübelmontage, einem Drehgelenk, und drei Streben zum Fixieren.

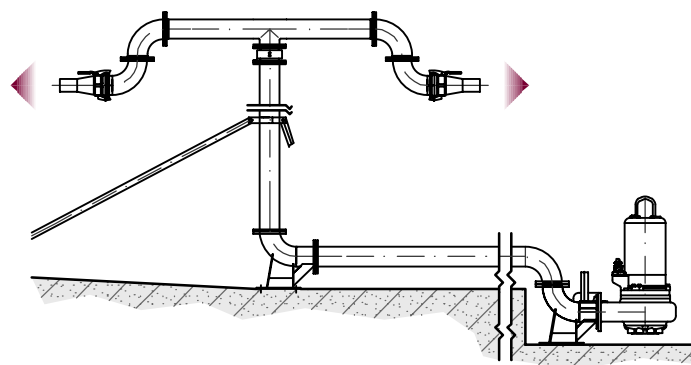
Zur Wasserförderung dienen Abwasser-Tauchmotorpumpen mit verschiedenen Leistungen, abhängig von der Bauwerksgeometrie.

Die Tauchmotorpumpen verfügen über eine explosionsgeschützte Ausführung.

Rotierende Strahlreiniger sind aus Edelstahl V2A oder V4A, gebeizt lieferbar.



Rotierender Strahlreiniger mit direkt angebauter Pumpe



Rotierender Strahlreiniger mit abgesetzter Pumpe und Verbindungsleitung