

Rückstauklappen

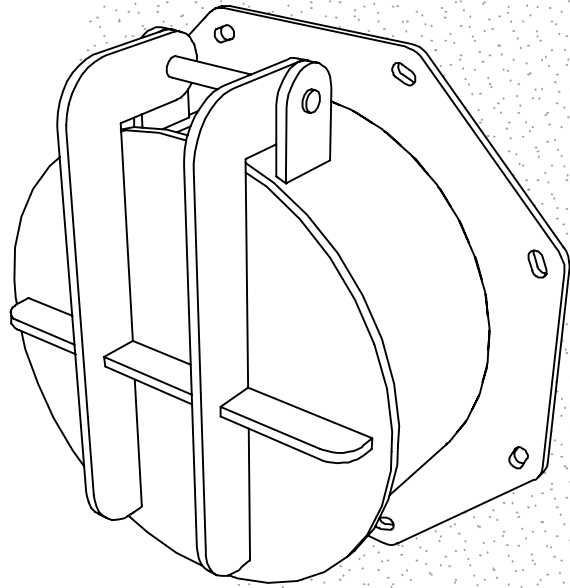
weichdichtend, aus Edelstahl

BESCHREIBUNG:

Rückstauklappen als Rückflussverhinderer für Entwässerung, für Hochwasserschutz und als Kleintiersperre.
 Rückstauklappen mit einfachem Klappendeckel, senkrecht angeschlagen für geringen Öffnungsdruck sowohl oberhalb als auch unterhalb der Wasseroberfläche, mit Blechrippen verstärkt für 0,6 bar.
 Rückstauklappen mit austauschbarer Dichtung aus frost- und alterungsbeständigem EPDM.

Rückstauklappen aus Edelstahl V2A oder V4A, im Tauchbad gebeizt.

Rückstauklappen in kreisrunder, rechteckiger und quadratischer Form, sind auf Anfrage lieferbar.



BEFESTIGUNGSARTEN

