

Schwenkstrahlreiniger
mit direkt angebauter Pumpe bzw. mit abgesetzter Pumpe

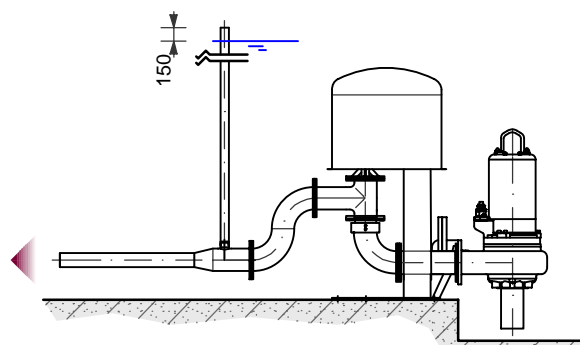
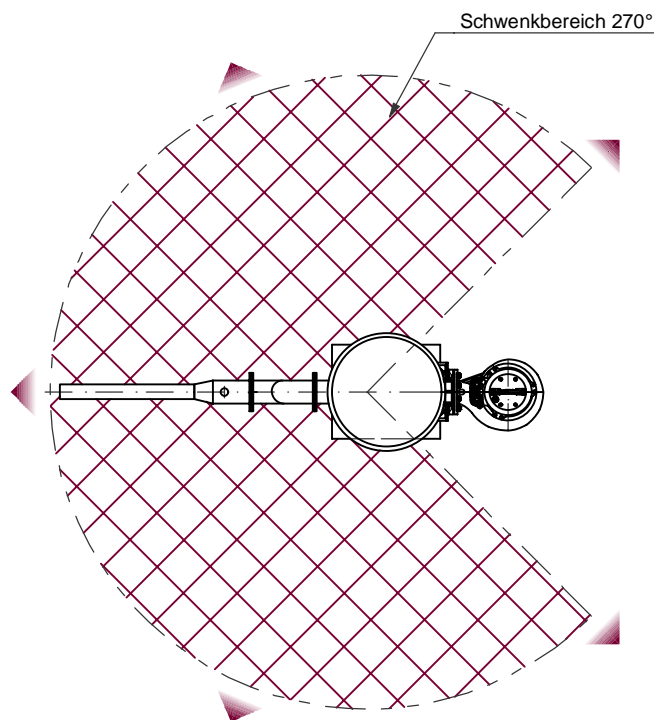
BESCHREIBUNG:

Schwenkstrahlreiniger dienen der regelmäßigen Reinigung runder und rechteckiger Becken von Schlamm- und Schmutzablagerungen.

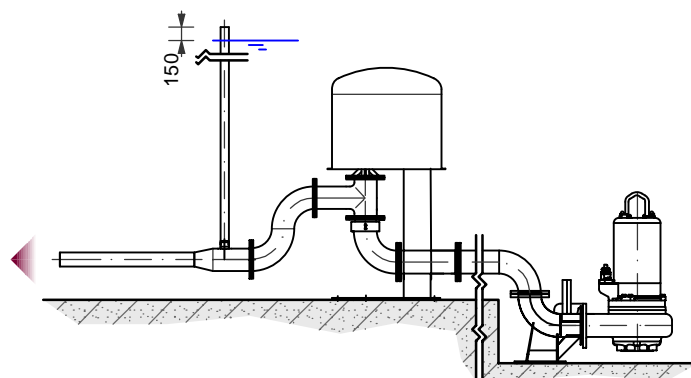
Schwenkstrahlreiniger sind mit direkt angebauter Pumpe bzw. mit abgesetzter Pumpe inkl. Verbindungsleitung lieferbar.

Schwenkstrahlreiniger bestehend aus einer Flursäule zur Dübelmontage, mit aufgebauten Schwenk-Elektroantrieb unter einer Schutzhaube. Das Strahlrohr verfügt über ein Drehgelenk, eine Injektordüse und ein Luftansaugrohr. Zur Wasserförderung dienen Abwasser-Tauchmotorpumpen mit verschiedenen Leistungen, abhängig von der Bauwerksgeometrie. Der Schwenkantrieb und die Tauchmotorpumpen verfügen über eine explosionsgeschützte Ausführung.

Schwenkstrahlreiniger sind aus Edelstahl V2A oder V4A, gebeizt lieferbar.



Schwenkstrahlreiniger mit direkt angebauter Pumpe



Schwenkstrahlreiniger mit abgesetzter Pumpe und Verbindungsleitung